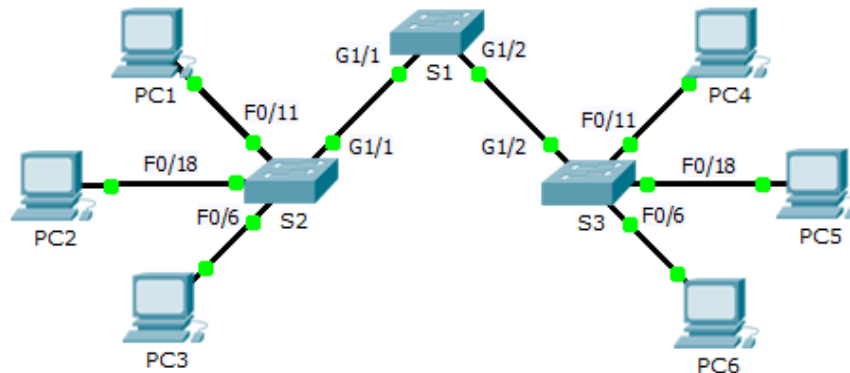


## Packet Tracer - Depanarea unei Implementări VLAN - Scenariul 2 Topologie



### Tabela de Adresare

Echipament	Interfață	Adresă IPv4	Masca de subrețea	Gateway Default
S1	VLAN 56	192.168.56.11	255.255.255.0	N/A
S2	VLAN 56	192.168.56.12	255.255.255.0	N/A
S3	S3	192.168.56.13	255.255.255.0	N/A
PC1	NIC	192.168.10.21	255.255.255.0	192.168.10.1
PC2	NIC	192.168.20.22	255.255.255.0	192.168.20.1
PC3	NIC	192.168.30.23	255.255.255.0	192.168.30.1
PC4	NIC	192.168.10.24	255.255.255.0	192.168.10.1
PC5	NIC	192.168.20.25	255.255.255.0	192.168.20.1
PC6	NIC	192.168.30.26	255.255.255.0	192.168.30.1

### Alocări de Port și VLAN

Porturi	Număr VLAN - Nume	Rețea
F0/1 – F0/5	VLAN 56 – Management&Nativ	192.168.56.0/24
F0/6 – F0/10	VLAN 30 – Guest(Default)	192.168.30.0/24
F0/11 – F0/17	VLAN 10 – Facultate/Staff	192.168.10.0/24
F0/18 – F0/24	VLAN 20 – Studenți	192.168.20.0/24

## Obiective

**Partea 1: Găsiți și Corecțați Erorile Rețelei**

**Partea 2: Documentați Corecțiile Rețelei**

**Partea 3: Implementați Soluțiile și Testați Conectivitatea**

## Context

În această activitate, veți depana un mediu VLAN configurat greșit. Rețeaua inițială are erori. Obiectivul dumneavoastră este să corecțați erorile din configurare și să stabiliți conexiune de la un capăt la celălalt. Configurația dumneavoastră finală trebuie să se potrivească cu diagrama topologiei și tableta de adresare. VLAN-ul nativ pentru această topologie este VLAN 56.

## Part 1: Descoperiți și Documentați Problemele din Rețea

Folosiți Topologia, Tabela de Adresare, tabela cu Alocările de Port și VLAN și cunoștințele despre VLAN-uri și trunking pentru a descoperi problemele din rețea. Completați tabela de Documentare enumerând problemele pe care le-ați descoperit și soluțiile potențiale.

## Documentația

Probleme	Soluții

## Part 2: Implementați Soluția și Testați Conectivitatea

Verificați dacă calculatoarele din același VLAN își pot da ping între ele. Dacă nu, continuați depanarea.

## Rubrica Scorului Sugerat

Packet Tracer valorează 70 de puncte. Documentația din Partea 2, Pasul 3 valorează 30 puncte.