

Packet Tracer – Configurarea RIPng

Topologie

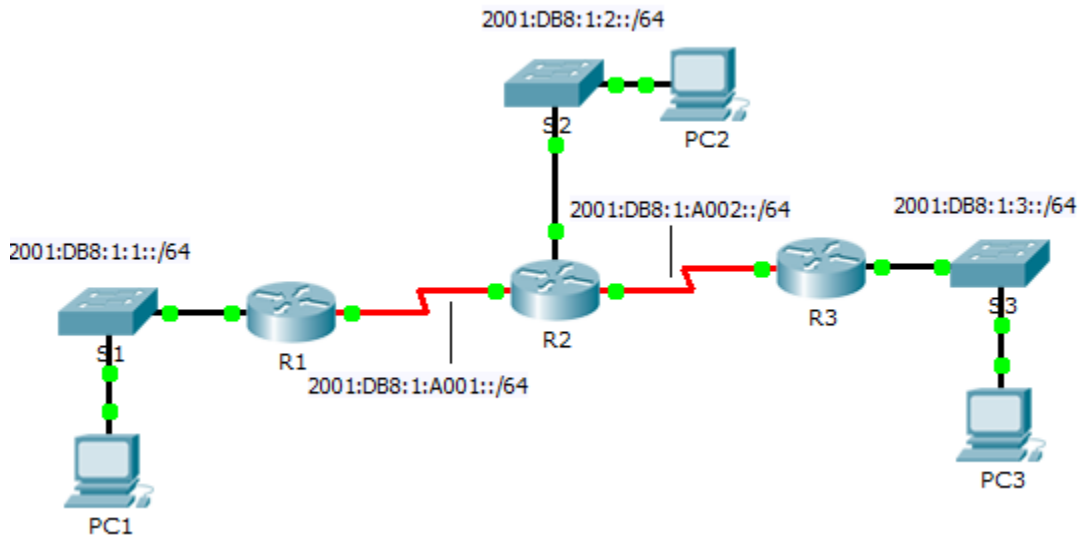


Tabela de Adresare

Echipament	Interfață	Adresă/Prefix IPv6
R1	G0/0	2001:DB8:1:1::1/64
	S0/0/0	2001:DB8:1:A001::1/64
R2	G0/0	2001:DB8:1:2::1/64
	S0/0/0	2001:DB8:1:A001::2/64
	S0/0/1	2001:DB8:1:A002::1/64
R3	G0/0	2001:DB8:1:3::1/64
	S0/0/1	2001:DB8:1:A002::2/64

Obiective

Partea 1: Configurați RIPng

Partea 2: Verificați Configurațiile și Conectivitatea

Context

RIPng (RIP Next Generation) este un protocol de rutare bazat pe vectorul distanță pentru trimiterea de adrese IPv6. RIPng este pe bazat pe RIPv2 și are aceeași distanță administrativă și limitare de 15 hop-uri. Această activitate vă va determina să vă obișnuiți cu RIPng.

Part 1: Configurați RIPng

Step 1: Configurați RIPng pe R1.

- a. Activați rutarea IPv6 pe R1.

```
R1(config)# ipv6 unicast-routing
```
- b. Intrați în modul de configurare al protocolului RIPng.

```
R1(config)# ipv6 router rip CISCO
```
- c. Activați RIPng pentru rețelele care se conectează la R1.

```
R1(config-rtr)# int g0/0  
R1(config-if)# ipv6 rip CISCO enable  
R1(config-if)# int s0/0/0  
R1(config-if)# ipv6 rip CISCO enable
```
- d. Salvați configurarea.

Step 2: Configurați RIPng pe R2 și R3

Repetăți Pașii 1a-1d pe R2 și R3.

Part 2: Verificați Configurațiile și Conectivitatea

Step 1: Vizualizați tabelele de rutare pentru R1, R2 și R3.

- a. Folosiți comanda corespunzătoare pentru a vizualiza tabela de rutare pentru R1. RIPng (R) apare acum cu rute conectate (C) și locale (L) în tabela de rutare. Toate rețelele au o intrare.
- b. Verificați dacă interfețele corespunzătoare folosesc RIPng.

```
R1# show ipv6 protocols
```
- c. Vizualizați configurarea curentă a lui R1. Intrările RIPng sunt prezente.
- d. Repetați Pașii 1a-1c cu R2 și R3 pentru a verifica dacă au fost configurate corect.

Step 2: Verificați conectivitatea completă.

Fiecare echipament ar trebui să poată da acum ping la toate celelalte echipamente. Dacă nu, revizuiți configurațiile pentru a vedea dacă există erori și implementați soluții corespunzătoare.